



CALDAIA A GAS A CONDENSAZIONE

# MIRA ADVANCE SYSTEM D2

La caldaia solo riscaldamento con il nuovo scambiatore SpinTech.

Mira Advance System D2, alte prestazioni in ogni situazione. Dotata dell'innovativo scambiatore SpinTech, questa versione per solo riscaldamento, si caratterizza per il nuovo controllo elettronico della combustione, elevato rapporto di modulazione e la possibilità di installazione in luoghi parzialmente protetti.



Disponibile dopo esaurimento Mira Advance System



## CLASSE DI EFFICIENZA ENERGETICA <sup>(1)</sup>



RISCALDAMENTO



### > MASSIME PRESTAZIONI: **SPIN TECH**



- **Scambiatore primario in acciaio inox a spira unica.**
- Sezioni di passaggio aumentate del **142%** rispetto alla versione precedente.
- **1 m** in più di prevalenza.
- Rendimento stagionale al 94%.
- **Classe A+** raggiungibile con la termoregolazione.
- Prestazioni certificate dal Gruppo TÜV RHEINLAND



### > MASSIMO COMFORT



- Rapporto di modulazione 1:10.
- Nuovo controllo elettronico della combustione **E-Burning System D2**.
- Funzione SRA.
- Compatibilità con gas metano, GPL e aria propanata senza l'utilizzo di kit.



- Predisposta per la connettività Chaffolink.

### > FACILITÀ DI INSTALLAZIONE



FACILE  
INSTALLAZIONE

- Installazione in luoghi parzialmente protetti.
- Scarichi fumi 80, 60, 50 mm.
- Connessioni elettriche intuitive.

### > RISPARMIO ENERGETICO E RISPETTO DELL'AMBIENTE



ECO

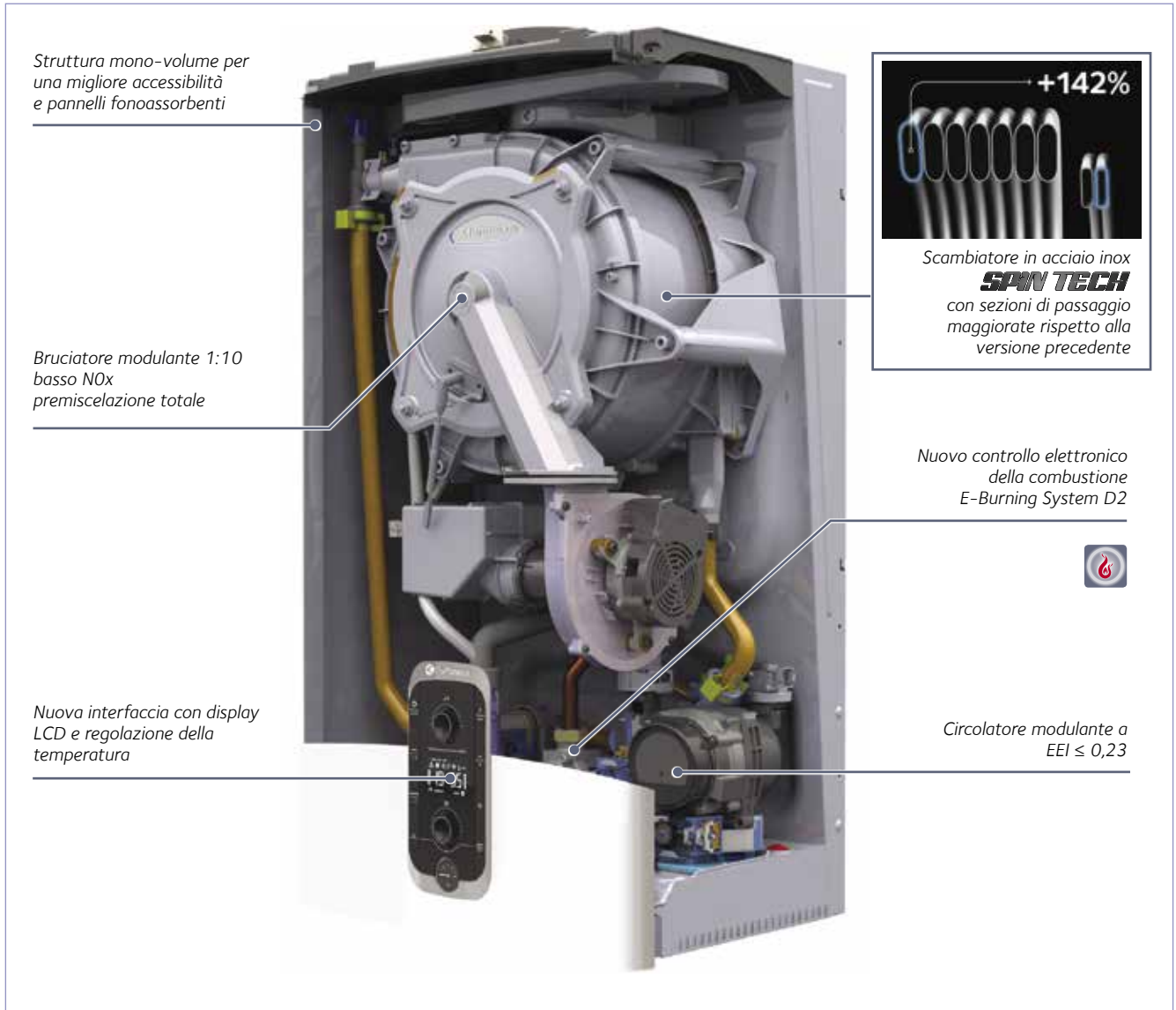
- **Compatibile con miscele di idrogeno 20% H<sub>2</sub>.**
- Emissioni inquinanti ridotte, Classe NOx 6.

## CARATTERISTICHE TECNICHE

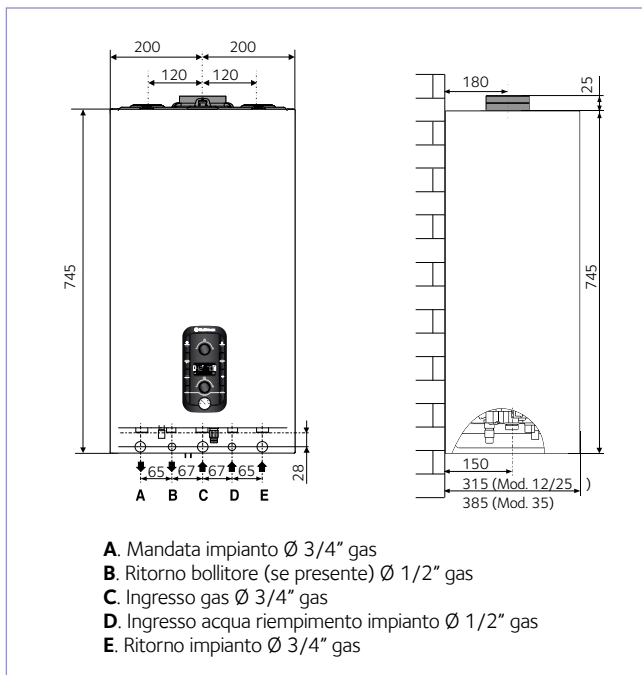
MIRA ADVANCE SYSTEM		25	35
Certificazione CE (pin)		0085CRO394	
Tipo di collegamento		C13(X)-C23-C33(X)-C43(X)-C53(X)-C63(X) C83(X)-C93(X) B23-B23P-B33	
PRESTAZIONI ENERGETICHE			
Portata termica nominale in riscaldamento max/min (Hi) Q <sub>n</sub>	kW	22 / 2,6	31/3,5
Portata termica nominale in riscaldamento max/min (Hs) Q <sub>n</sub>	kW	24,4 / 2,9	34,4/3,9
Portata termica nominale in sanitario max/min (Hi) Q <sub>n</sub>	kW	26,0 / 2,6	34,5 / 3,5
Portata termica nominale in sanitario max/min (Hs) Q <sub>n</sub>	kW	28,9 / 2,9	38,3 / 3,9
Potenza utile riscaldamento max/min (80°C-60°C) P <sub>n</sub>	kW	21,5 / 2,5	30,3/3,3
Potenza utile riscaldamento max/min (50°C-30°C) P <sub>n</sub>	kW	23,6 / 2,7	33,5/3,6
Potenza termica max/min sanitario P <sub>n</sub>	kW	24,9 / 2,4	33,1 / 3,4
Rendimento di combustione (ai fumi)	%	97,9	97,8
Rendimento alla portata termica nominale (60/80°C) Hi/Hs	%	98,2 / 88,4	98,1 / 88,3
Rendimento alla portata termica nominale (30/50°C) Hi/Hs	%	107,3 / 96,6	107,8 / 97,1
Rendimento al 30 % della Q <sub>n</sub> con ritorno a 30°C Hi/Hs	%	109,5 / 98,6	109,3 / 98,4
Rendimento al minimo (60/80°C) Hi/Hs	%	95,1 / 85,6	93,5 / 84,2
Stelle di rendimento (dir. 92/42/EEC)		****	
Perdite al camino bruciatore funzionante	%	2,1	2,2
EMISSIONI			
Prevalenza residua di evacuazione	Pa	100	100
Classe NOx		6	
Temperatura fumi (G20) (80°C-60°C)	°C	61	61
Contenuto di CO <sub>2</sub> (G20) (80°C-60°C)	%	8,7	8,7
Contenuto di CO (0%O <sub>2</sub> ) (80°C-60°C)	ppm	112	94
Contenuto di O <sub>2</sub> (G20) (80°C-60°C)	%	5,0	5,5
Portata massima fumi (G20) (80°C-60°C)	kg/h	37,4	54,1
Eccesso d'aria (80°C-60°C)	%	31	35
pH condensati	pH	3,2	
Quantità max di condensati	l/h	2,4	3,88
CIRCUITO RISCALDAMENTO			
Pressione di precarica vaso di espansione	bar	1	
Pressione massima di riscaldamento	bar	3	
Capacità vaso di espansione	l	8	
Temperatura di riscaldamento min/max (range alte temperature)	°C	35 / 82	
Temperatura di riscaldamento min/max (range basse temperature)	°C	20 / 45	
DATI ELETTRICI AMB.			
Tensione/frequenza di alimentazione	V/Hz	230 / 50	
Potenza elettrica assorbita totale	W	80	82
Indice di efficienza energetica del circolatore		EEI ≤ 0,23	
Temperatura ambiente minima di utilizzo*	°C	>0	
Grado di protezione impianto elettrico	IP	X5D	
PESO			
Peso	kg	32	36

\*-5°C con kit resistenza antigelo standard codice 3318949

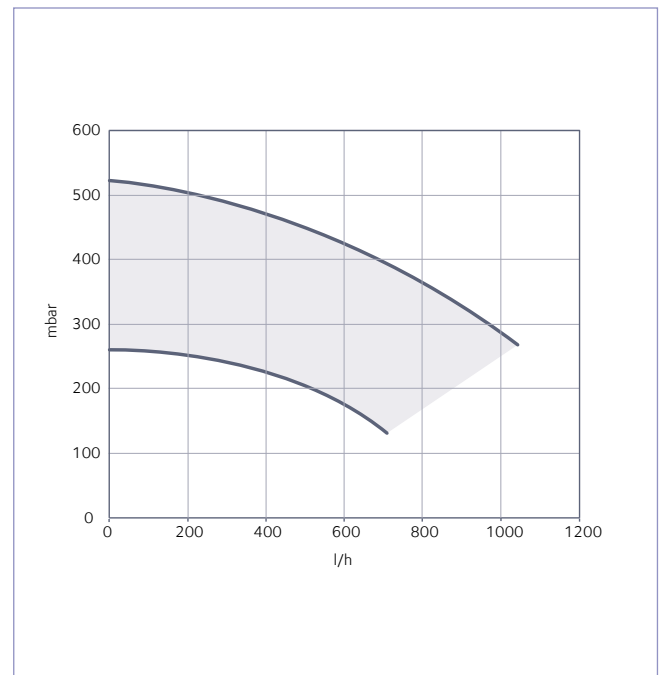
VISTA IN SEZIONE



DIMENSIONI (in mm) E SCHEMA DI INSTALLAZIONE



PRESSIONE DISPONIBILE



Larghezza  
40 cm

Potenza  
25 - 35 kW

Capacità di ACS  
**BOLLITORE SEPARATO**

Tecnologia  
**CONDENSAZIONE**

## MODELLI DISPONIBILI

MODELLO	POTENZA	GAS	CLASSE ENERGETICA IN RISCALDAMENTO	CODICE
Mira Advance System D2 25	25 kW	MET/GPL/AP	A	3314249
Mira Advance System D2 35	35 kW	MET/GPL/AP	A	3314250

Funzionamento Metano, GPL ed aria propanata senza bisogno di kit. La trasformazione avviene grazie al controllo di combustione selezionando il tipo di gas dal menu tecnico.

## ACCESSORI DI TERMOREGOLAZIONE

DESCRIZIONE	CODICE
Smart Control Link (connettività integrata)	3319128
Expert HD gestore di sistema	3319469
Zone Control	3319117
Zone Control RF (senza fili, radio)	3319119
Sonda esterna wireless radio	3319091
Ricevitore Bus (per impianti multizona radio)	3319686

## GESTIONE IMPIANTO

DESCRIZIONE	CODICE
Zone Manager	3318628
Kit multifunzione	3318636
MGZ I Ebus <sup>2</sup> - Gestione di 1 zona diretta	3318620
MGZ II Ebus <sup>2</sup> - Gestione di 2 zone dirette	3318621
MGZ III Ebus <sup>2</sup> - Gestione di 3 zone dirette	3318622
MGM II Ebus <sup>2</sup> - Gestione di 2 zone multitemperatura	3318624
MGM III Ebus <sup>2</sup> - Gestione di 3 zone multitemperatura	3318625
Termostato sicurezza impianti a pavimento (20/90°C)	3318361
Termostato sicurezza impianti a pavimento (65°C)	3318281
Modulo II zone con fili	3319130
Modulo II zone senza fili, RF	3319122
Modulo VI zone senza fili, RF	3319121
Ripetitore radio	3319098

## KIT SCARICO FUMI

DESCRIZIONE	CODICE
Adatt. Ø 60/100-80 sistemi sdoppiati cond.	3318369
Kit scarico sdoppiato Ø 80+80 cond.	3318370
Kit scarico coass. 60/100 L 1000 cond.	3318073
Part. vert. 60/100 cond.	3318079
Kit scarico coass. 80/125 L 1000 cond.	3318090
Part. vert. 60/100-80/125 cond.	3318095
Adattatore sistemi sdoppiati 60/100 - 80 grigio	3319159
Kit scarico sdoppiato 80/80 - grigio	3319161
Kit scarico coassiale 60/100 L 1000 partenza orizzontale - grigio	3319163
Kit scarico coassiale 60/100 L 1000 partenza verticale - grigio	3319167
Adattatore per sistemi sdoppiati 80/50	3319139
Prolunga Ø50 (0,5 m)	3319142

## ACCESSORI DI SERIE

DESCRIZIONE	CODICE
Valvola a 3 vie integrata	(di serie)
Sonda bollitore	3318334

## SUPPORTO ALL'INSTALLAZIONE

DESCRIZIONE	CODICE
Kit dima metallica ripiegabile	3319366
Kit barretta	3319369
Kit collegamento bollitore Multi	3318334
Tubi cantiere	3318222
Kit 2 rubinetti riscaldamento	3318225
Kit sostituzione universale	3318227
Kit resistenze antigelo -5 gradi	3318949
Kit filtro autopulente acqua	3318876
Kit cartucce ricambio filtro autopulente acqua	3318877
Kit circolatore per condensa	3318894
Kit neutralizzatore condensa	3318893

## ACCESSORI DI INTEGRAZIONE CON SOLARE TERMICO

DESCRIZIONE	CODICE
Sonda solare	3318983
Valvola miscelatrice termostatica	3318379
Kit valvola miscelatrice termostatica e sonda solare integrate	3318290

## SCARICHI FUMI

**Scarico coassiale**

Sviluppo massimo fumi/aria:  
 Ø60/100: fino a 26 m (12 kW) - 8 m (25 kW) - 6 m (35 kW)  
 Ø80/125: fino a 21 m (12 kW) - 21 m (25 kW) - 24 m (35 kW)

**Scarico sdoppiato**

Sviluppo massimo fumi/aria:  
 Ø80/80: fino a 50 m (12 kW) - 60 m (25 kW) - 45 m (35 kW)  
 Ø60/60: fino a 36 m (12 kW) - 16 m (25 kW) - 14 m (35 kW)

Per le tipologie di scarico fumi ammesse, per raggiungere valori di lunghezze maggiori e per gli scarichi a 50 mm fare riferimento al libretto di installazione, sezione "Scarico fumi".